

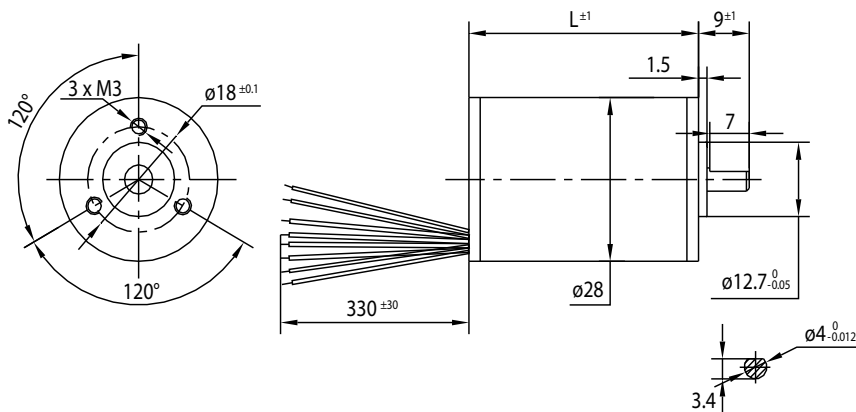
BLDC-Motor Typ BL28



Technische Daten

Modell	BL28.41	BL28.53	BL28.78
Spannung (V)	12	24	24
Nenn Drehzahl (min ⁻¹)	3000	3000	3000
Nennmoment (Ncm)	1.5	3	5
Nennstrom (A)	0.9	1	1.5
Nennleistung (W)	11	22	33
Spitzendrehmoment (Ncm)	4.5	9	15
Spitzenstrom (A)	2.7	3	4.5
Drehmoment konstant (Ncm/A)	3.5	5.8	5.7
Back EMF (V/min ⁻¹)	3.37	6.1	6.1
Trägheitsmoment (g/cm ²)	1.5	2.5	6
Länge (mm)	40.5	53	78
Gewicht (g)	80	100	300
Pole	4		
Phasen	3		
Isolationsklasse	B		
Isolationswiderstand	100 M Ω Min. 500 VDC		
Spannungsfestigkeit	500 V AC für 1 Minute		

Rel. Luftfeuchtigkeit: 20 bis 85% | Umgebungtemp.: -20 bis +50 °C



Anschlüsse

UL1007 AWG26	
Gelb	Hall A
Grün	Hall B
Blau	Hall C
Rot	+5V
Schwarz	GND

UL1015 AWG20	
Gelb	Phase A
Grün	Phase B
Blau	Phase C

Optionen

Encoder
B-seitige Welle
Anschlusstecker
Sonderwelle
Sonderspannung