

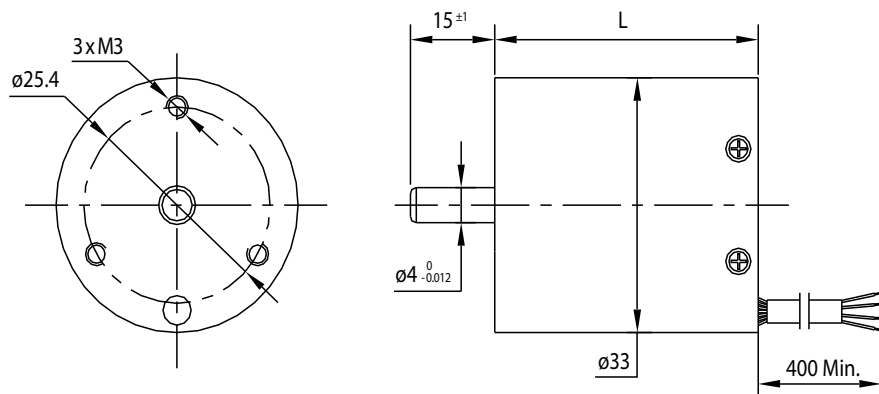
BLDC-Motor Typ BL33



Technische Daten

Modell	BL33.38	BL33.51
Spannung (V)	12	24
Nennrehzahl (min ⁻¹)	4580	5800
Nennmoment (Ncm)	2.5	4.9
Nennstrom (A)	1	1.7
Nennleistung (W)	11.9	26
Spitzendrehmoment (Ncm)	9	22.6
Spitzenstrom (A)	6.18	7.7
Drehmoment konstant (Ncm/A)	1.55	3.11
Back EMF (V/min ⁻¹)	1.2	3.2
Trägheitsmoment (g/cm ²)	1.2	1.9
Länge (mm)	38	51
Gewicht (g)	120	180
Pole	4	
Phasen	3	
Isolationsklasse	B	
Isolationswiderstand	100 M Ω Min. 500 VDC	
Spannungsfestigkeit	500 V AC für 1 Minute	

Rel. Luftfeuchtigkeit: 20 bis 85% | Umgebungstemp.: -20 bis +50 °C



Anschlüsse

UL1007 AWG26	
Gelb	Hall A
Grün	Hall B
Blau	Hall C
Rot	+5V
Schwarz	GND

UL1015 AWG20	
Gelb	Phase A
Grün	Phase B
Blau	Phase C

Optionen

Encoder
B-seitige Welle
Anschlusstecker
Sonderwelle
Sonderspannung