

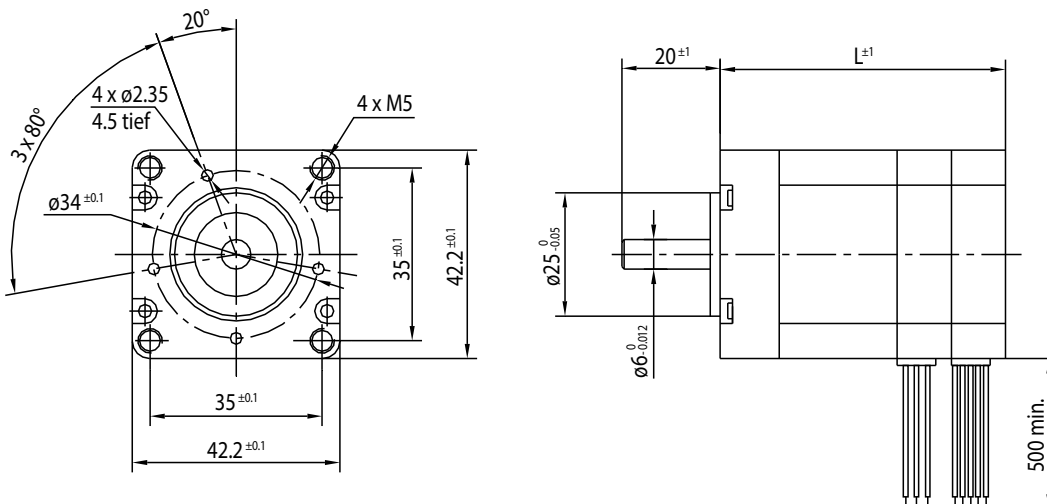
# BLDC-Motor Typ BL42FX



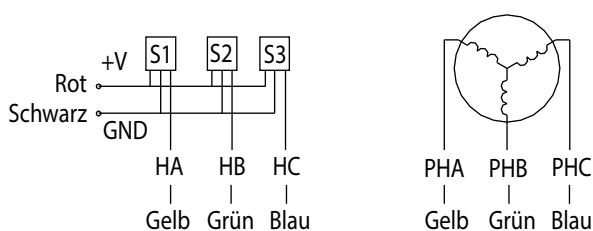
## Technische Daten

Modell	BL42.59FX	BL42.84FX
Spannung (V)	48	48
Nennzahl (min <sup>-1</sup> )	4000	4000
Nennmoment (Ncm)	12	20
Nennstrom (A)	1.2	2.1
Nennleistung (W)	50	84
Spitzendrehmoment (Ncm)	36	60
Spitzenstrom (A)	3.6	6.3
Drehmoment konstant (Ncm/A)	10.8	10.4
Back EMF (V/min <sup>-1</sup> )	11.3	10.9
Trägheitsmoment (g/cm <sup>2</sup> )	62	123
Länge (mm)	59	84
Gewicht (g)	350	500
Pole	8	
Phasen	3	
Isolationsklasse	B	
Isolationswiderstand	100 M Ω Min. 500 VDC	
Spannungsfestigkeit	500 V AC für 1 Minute	

Rel. Luftfeuchtigkeit: 20 bis 85% | Umgebungstemp.: -20 bis +50 °C



## Anschlüsse



## Optionen

Encoder
B-seitige Welle
Anschlussstecker
Sonderwelle
Sonderspannung