

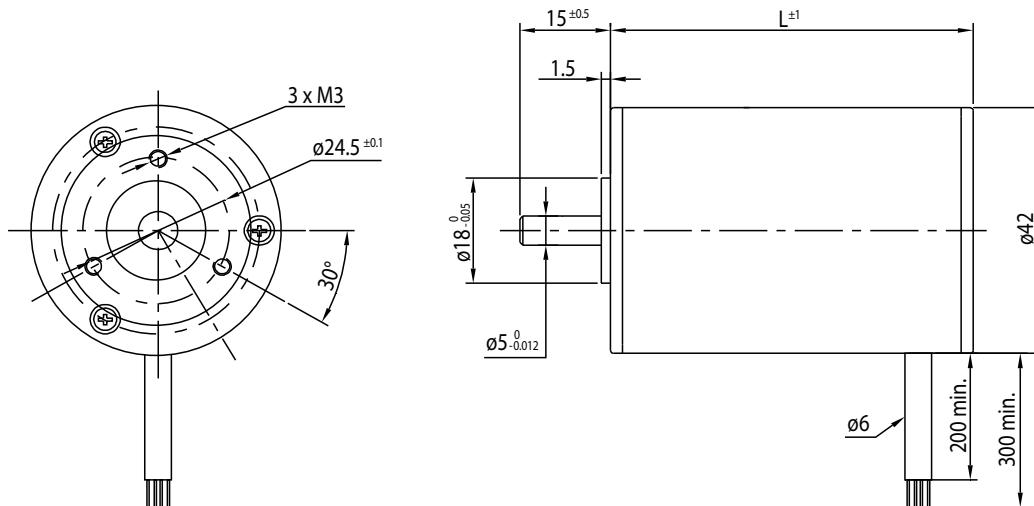
# BLDC-Motor Typ BL42Y



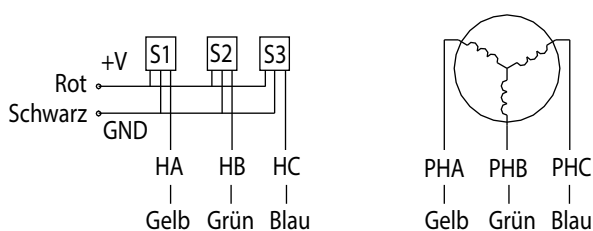
## Technische Daten

Modell	BL42.42Y	BL42.60Y	BL42.78Y
Spannung (V)	24	24	24
Nennzahl (min <sup>-1</sup> )	3000	3000	3000
Nennmoment (Ncm)	3.5	7	10.5
Nennstrom (A)	0.9	2.1	3
Nennleistung (W)	11	22	33
Spitzendrehmoment (Ncm)	11	21	31.5
Spitzenstrom (A)	2.7	6.3	9
Drehmoment konstant (Ncm/A)	3.5	3.5	3.6
Back EMF (V/min <sup>-1</sup> )	3.37	3.37	3.38
Trägheitsmoment (g/cm <sup>2</sup> )	25	35	45
Länge (mm)	42	60	78
Gewicht (g)	350	500	800
Pole	4		
Phasen	3		
Isolationsklasse	B		
Isolationswiderstand	100 M Ω Min. 500 VDC		
Spannungsfestigkeit	500 V AC für 1 Minute		

Rel. Luftfeuchtigkeit: 20 bis 85% | Umgebungstemp.: -20 bis +50 °C



## Anschlüsse



## Optionen

Encoder
B-seitige Welle
Anschlusstecker
Sonderwelle
Sonderspannung