

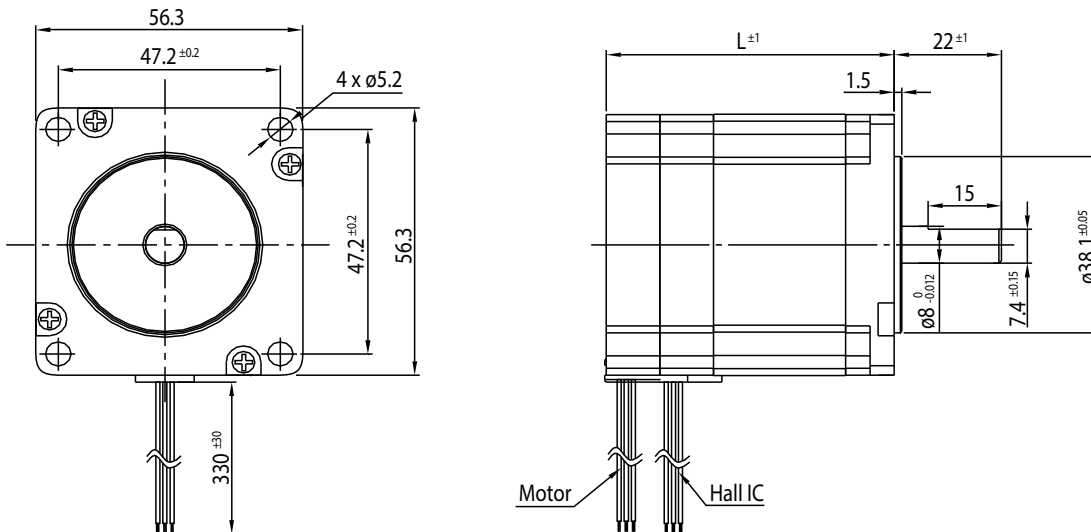
# BLDC-Motor Typ BL57F



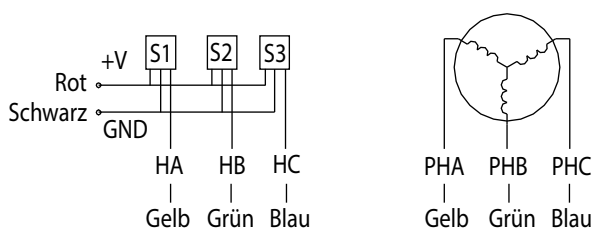
## Technische Daten

Modell	BL57.59F	BL57.80F	BL57.101F	BL57.122F
Spannung (V)	24	24	24	36
Nennzahl (min <sup>-1</sup> )	3000	3000	3000	3000
Nennmoment (Ncm)	20	40	60	80
Nennstrom (A)	4	7.8	12	15
Nennleistung (W)	63	125	188	250
Spitzendrehmoment (Ncm)	60	120	180	240
Spitzenstrom (A)	12	23.5	36	45
Drehmoment konstant (Ncm/A)	6.5	6.6	6.6	6.6
Back EMF (V/min <sup>-1</sup> )	6.23	6.3	6.3	6.3
Trägheitsmoment (g/cm <sup>2</sup> )	120	170	220	270
Länge (mm)	59	80	101	122
Gewicht (kg)	0.65	1	1.4	2
Pole	8			
Phasen	3			
Isolationsklasse	B			
Isolationswiderstand	100 M Ω Min. 500VDC			
Spannungsfestigkeit	700 V AC für 1 Minute			

Rel. Luftfeuchtigkeit: 20 bis 85% | Umgebungstemp.: -20 bis +50 °C



## Anschlüsse



## Optionen

Encoder
B-seitige Welle
Anschlussstecker
Sonderwelle
Sonderspannung