

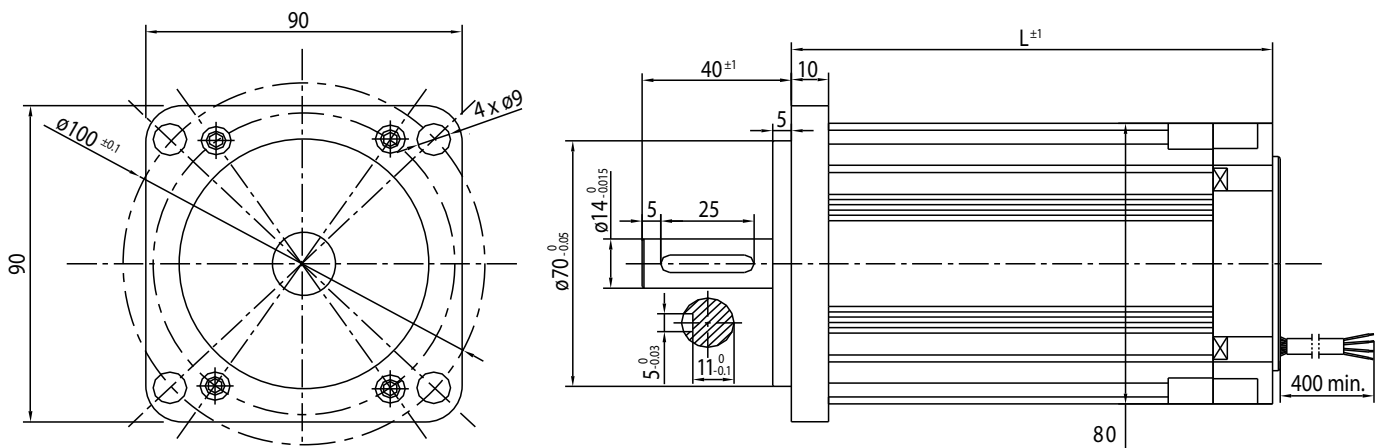
# BLDC-Motor Typ BL80



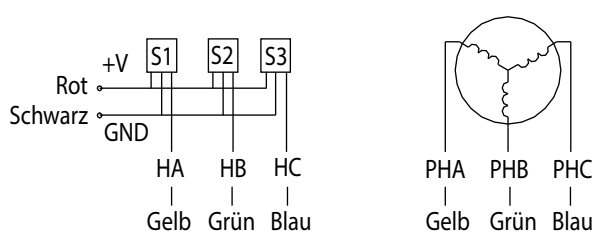
## Technische Daten

Modell	BL80.111	BL80.131	BL80.161
Spannung (V)	48	310	310
Nenn Drehzahl (min <sup>-1</sup> )	3000	3000	3000
Nennmoment (Ncm)	70	110	160
Nennstrom (A)	8.5	1.9	2.2
Nennleistung (W)	220	350	500
Spitzendrehmoment (Ncm)	245	350	660
Spitzenstrom (A)	25	6.5	7
Drehmoment konstant (Ncm/A)	11.5	74.1	74
Back EMF (V/min <sup>-1</sup> )	1.2	77.5	77.5
Länge (mm)	111	131	161
Gewicht (kg)	3	4.5	6
Pole	4		
Phasen	3		
Isolationsklasse	B		
Isolationswiderstand	100 M Ω Min. 500VDC		
Spannungsfestigkeit	1000V AC für 1 Minute		

Rel. Luftfeuchtigkeit: 20 bis 85% | Umgebungtemp.: -20 bis +50 °C



## Anschlüsse



## Optionen

Encoder
B-seitige Welle
Anschlussstecker
Sonderwelle
Sonderspannung