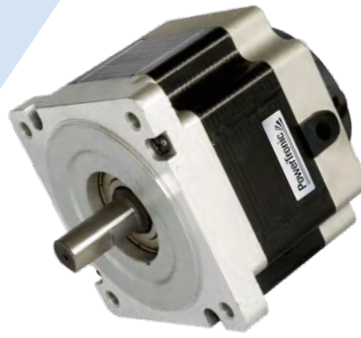


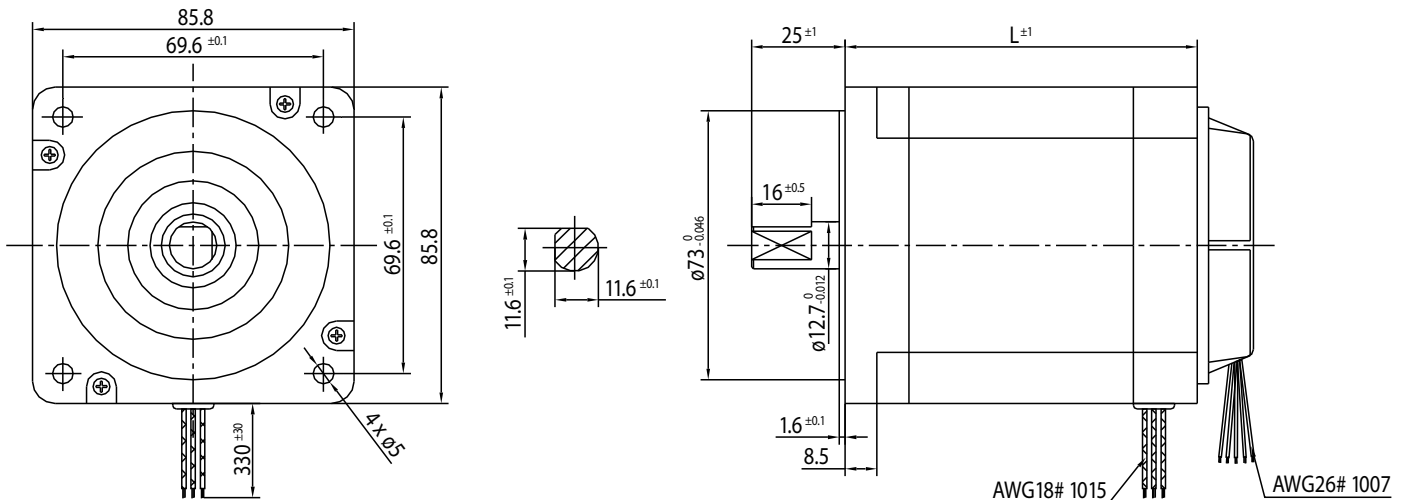
BLDC-Motor Typ BL86F



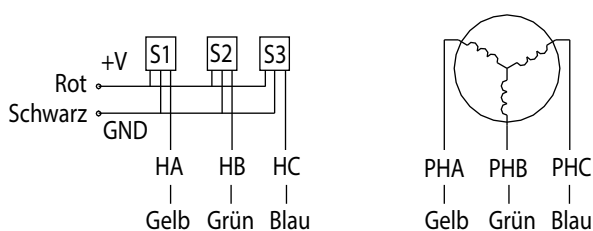
Technische Daten

Modell	BL86.57F	BL86.67F	BL86.81F	BL86.94F	BL86.109F	BL86.124F
Spannung (V)	48	48	48	48	48	48
Nennzahl (min ⁻¹)	3000	3000	3000	3000	3000	3000
Nennmoment (Nm)	0.35	0.7	1.05	1.4	1.8	2.1
Nennstrom (A)	3.9	6.6	9.6	14	18	22
Nennleistung (W)	110	220	330	440	550	660
Spitzendrehmoment (Nm)	1.05	2.1	3.2	4.2	5.4	6.3
Spitzenstrom (A)	10.8	19.8	29	38	46	55
Drehmoment konstant (Nm/A)	0.11	0.112	0.115	0.115	0.115	0.116
Back EMF (V/min ⁻¹)	11.5	11.8	12	12	12	12.2
Trägheitsmoment (g/cm ²)	350	650	950	1250	1550	1850
Länge (mm)	57	67	81	94	109	124
Gewicht (kg)	1.1	1.75	2.2	2.75	3.2	4.8
Pole	8					
Phasen	3					
Isolationsklasse	B					
Isolationswiderstand	100 M Ω Min. 500 VDC					
Spannungsfestigkeit	750 V AC für 1 Minute					

Rel. Luftfeuchtigkeit: 20 bis 85% | Umgebungstemp.: -20 bis +50 °C



Anschlüsse



Optionen

Encoder
B-seitige Welle
Anschlusstecker
Sonderwelle
Sonderspannung