

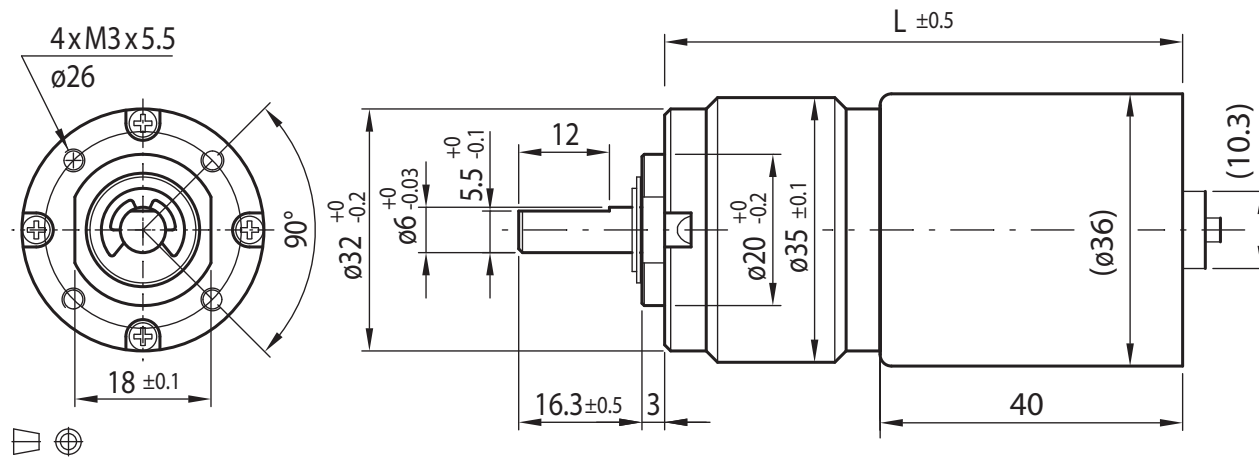
BLDC-Motor mit integrierter Elektronik Planetengetriebe Typ PL35H-BL36.40



Getriebemotor

Untersetzungsverhältnis	13	18	25	48	68	94	132	250	349	491	683
12V	Nennmoment (Ncm)	18	25	35	58	80	100	100	120	120	120
	Nenn Drehzahl (min ⁻¹)	150	109	75	41	29.5	21.5	15.5	8.4	6.5	4.4
24V	Nennmoment (Ncm)	22	31	44	72	80	100	100	120	120	120
	Nenn Drehzahl (min ⁻¹)	295	210	150	80	58	41.5	30	16.3	12	8.4
Länge L (mm)	68.5	68.5	68.5	74.9	74.9	74.9	74.9	81.3	81.3	81.3	81.3

Radiallast (FR): 35 N (10 mm v. Flansch) | Axiallast (FA): 25 N | Nettogewicht max. 355 g



Motor

Nennspannung (V)	12	24
Nenn Drehzahl (min ⁻¹)	2000	3900
Nennmoment (Ncm)	2	2.5
Nennstrom (mA)	≤ 1000	≤ 1230
Leerlaufstrom (mA)	≤ 350	≤ 400
Leerlauf Drehzahl (min ⁻¹)	2800	5000
Nennleistung (W)	4.1	10

Rel. Luftfeuchtigkeit: 20 bis 85 % | Umgebungstemp.: -10 bis +60 °C

Optionen

B-seitige Welle
Anschlussstecker
Sonderwelle
Sonderspannung

Kugellager | Schrägverzahnung