

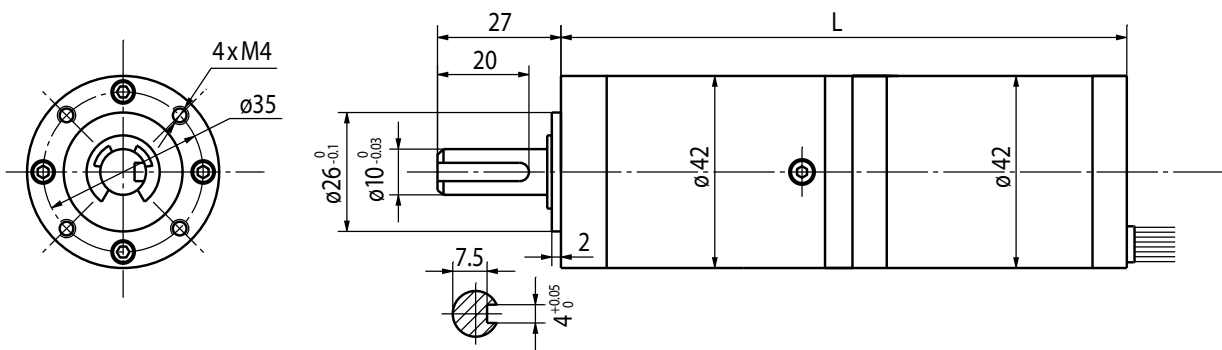
# BLDC-Motor Planetengetriebe Typ PL42.100-BL42.60



## Getriebemotor

Untersetzungsverhältnis	3.71	5.18	14	19	27	51	71	100	139	189	264	369	
BL42.60-24.20	Leerlaufdrehzahl (min <sup>-1</sup> )	539	386	143	105	74	39	28	20	14	11	7.6	5.4
	Nennndrehzahl (min <sup>-1</sup> )	377	270	100	74	52	27	20	14	10	7.4	5.3	3.8
	Nennmoment (Nm)	0.15	0.21	0.51	0.69	0.98	1.7	2.3	3.3	4.6	5.5	7.7	10
	Spitzendrehmoment (Nm)	3	3	12	12	12	25	25	25	25	30	30	30
BL42.60-24.30	Leerlaufdrehzahl (min <sup>-1</sup> )	809	579	214	158	111	59	42	30	22	16	11	8
	Nennndrehzahl (min <sup>-1</sup> )	566	405	150	111	78	41	30	21	15	11	9	6
	Nennmoment (Nm)	0.20	0.28	0.68	0.92	1.3	2.2	3.1	4.3	6	7.4	10	10
	Spitzendrehmoment (Nm)	3	3	12	12	12	25	25	25	25	30	30	30
Stufenzahl	1	1	2	2	2	3	3	3	3	4	4	4	
Länge L (mm)	101.3	101.3	111.6	111.6	111.6	124.4	124.4	124.4	124.4	134.7	134.7	134.7	

Radiallast (FR): 80 N (10 mm v. Flansch) | Axiallast (FA): 30 N



## Motor

Modell	BL42.60-24.20	BL42.60-24.30
Nennspannung (V)	24	24
Nennndrehzahl (min <sup>-1</sup> )	1400	2100
Nennmoment (mNm)	45	60
Nennstrom (A)	0.6	1.1
Leerlaufstrom (mA)	≤ 120	≤ 160
Leerlaufdrehzahl (min <sup>-1</sup> )	2000	3000
Spitzendrehmoment (mNm)	120	180
Nennleistung (W)	6.5	13

Rel. Luftfeuchtigkeit: 20 bis 85% | Umgebungstemp.: -10 bis +60 °C

## Anschlüsse

UL1007 AWG26	
Blau	Vcc
Gelb	Ha
Braun	Hb
Rot	Hc
Grün	GND

UL1007 AWG22	
Rot	U
Braun	V
Schwarz	W

## Optionen

Encoder
B-seitige Welle
Anschlusstecker
Sonderwelle
Sonderspannung

## Kugellager