

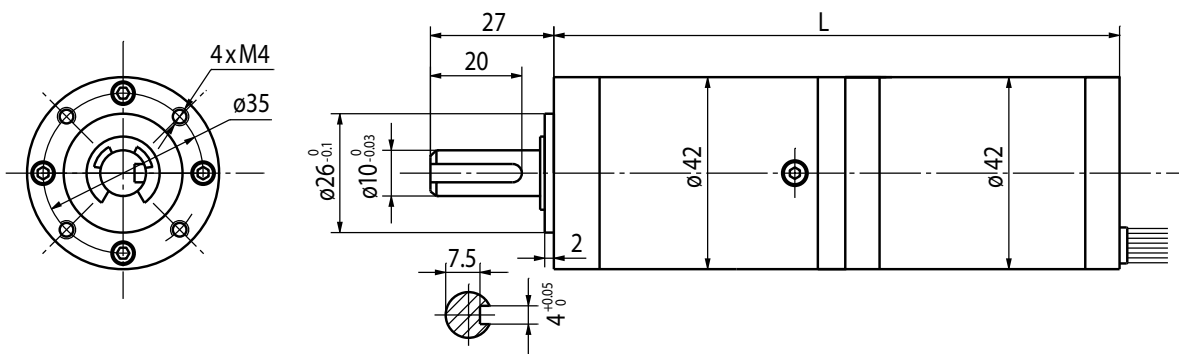
BLDC-Motor Planetengetriebe Typ PL42.200-BL42.60



Getriebemotor

Untersetzungsverhältnis	17	22	65	83	106	247	316	403	515	
BL42.60-24.30	Leerlaufdrehzahl (min ⁻¹)	176	136	46	36	28	12	9.5	7.4	5.8
	Nennndrehzahl (min ⁻¹)	124	95	32	25	20	8.5	6.6	5.2	4.1
	Nennmoment (Nm)	0.83	1.1	2.8	3.6	4.6	9.8	13	16	20
	Spitzendrehmoment (Nm)	25	25	50	50	50	60	60	60	60
BL42.60-24.40	Leerlaufdrehzahl (min ⁻¹)	235	182	62	48	38	16	13	10	7.8
	Nennndrehzahl (min ⁻¹)	165	127	43	34	26	11	8.9	6.9	5.4
	Nennmoment (Nm)	0.96	1.3	3.3	4.2	5.4	11	15	19	20
	Spitzendrehmoment (Nm)	25	25	50	50	50	60	60	60	60
Stufenzahl	2	2	3	3	3	4	4	4	4	
Länge L (mm)	109.5	109.5	119.9	119.9	119.9	130.3	130.3	130.3	130.3	

Radiallast (FR): 80 N (10 mm v. Flansch) | Axiallast (FA): 30 N



Motor

Modell	BL42.60-24.30	BL42.60-24.40
Nennspannung (V)	24	24
Nennndrehzahl (min ⁻¹)	2100	2800
Nennmoment (mNm)	60	70
Nennstrom (A)	1.1	1.6
Leerlaufstrom (mA)	≤ 160	≤ 240
Leerlaufdrehzahl (min ⁻¹)	3000	4000
Spitzendrehmoment (mNm)	180	230
Nennleistung (W)	13	20.5

Rel. Luftfeuchtigkeit: 20 bis 85% | Umgebungstemp.: -10 bis +60 °C

Anschlüsse

UL1007 AWG26	
Blau	Vcc
Gelb	Ha
Braun	Hb
Rot	Hc
Grün	GND

UL1007 AWG22	
Rot	U
Braun	V
Schwarz	W

Optionen

Encoder
B-seitige Welle
Anschlusstecker
Sonderwelle
Sonderspannung

Kugellager