

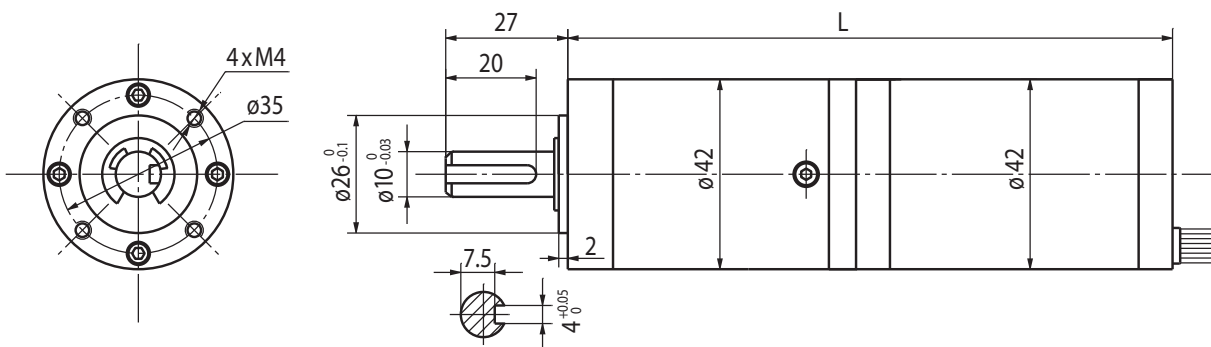
BLDC-Motor Planetengetriebe Typ PL42.200-BL42.70



Getriebemotor

Untersetzungsverhältnis	17	22	65	83	106	247	316	403	515	
BL42.70-24.30	Leerlaufdrehzahl (min ⁻¹)	176	136	46	36	28	12	9.5	7.4	5.8
	Nennndrehzahl (min ⁻¹)	124	95	32	25	20	8.5	6.6	5.2	4.1
	Nennmoment (Nm)	1.1	1.4	3.8	4.8	6.2	13	17	20	20
	Spitzendrehmoment (Nm)	25	25	50	50	50	60	60	60	60
BL42.70-24.40	Leerlaufdrehzahl (min ⁻¹)	235	182	62	48	38	16	13	10	7.8
	Nennndrehzahl (min ⁻¹)	165	127	43	34	26	11	8.9	6.9	5.4
	Nennmoment (Nm)	1.2	1.6	4.3	5.5	7	15	19	20	20
	Spitzendrehmoment (Nm)	25	25	50	50	50	60	60	60	60
Stufenzahl	2	2	3	3	3	4	4	4	4	
Länge L (mm)	119.5	119.5	129.9	129.9	129.9	140.3	140.3	140.3	140.3	

Radiallast (FR): 80 N (10 mm v. Flansch) | Axiallast (FA): 30 N



Motor

Modell	BL42.70-24.30	BL42.70-24.40
Nennspannung (V)	24	24
Nennndrehzahl (min ⁻¹)	2100	2800
Nennmoment (mNm)	80	90
Nennstrom (A)	1.3	2
Leerlaufstrom (mA)	≤ 180	≤ 280
Leerlaufdrehzahl (min ⁻¹)	3000	4000
Spitzendrehmoment (mNm)	260	350
Nennleistung (W)	17.5	26

Rel. Luftfeuchtigkeit: 20 bis 85% | Umgebungstemp.: -10 bis +60°C

Optionen

Encoder
B-seitige Welle
Anschlusstecker
Sonderwelle
Sonderspannung

Kugellager