

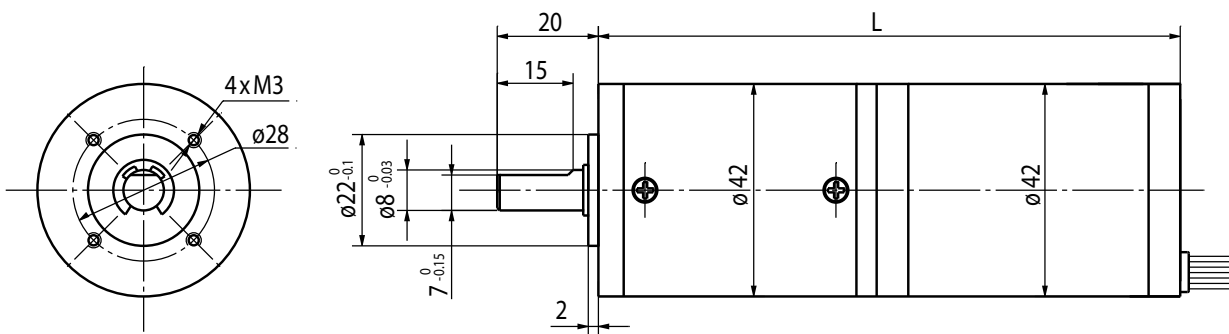
BLDC-Motor Planetengetriebe Typ PL42.50-BL42.60



Getriebemotor

Untersetzungsverhältnis	3.8	4.9	15	19	24	56	71	91	116	212	271	346	
BL42.60-24.20	Leerlaufdrehzahl (min ⁻¹)	524	410	133	105	83	36	28	22	17	9.4	7.4	5.8
	Nennndrehzahl (min ⁻¹)	366	287	93	74	58	25	20	15	13	7.8	6.4	5.2
	Nennmoment (Nm)	0.15	0.2	0.55	0.69	0.87	1.8	2.3	3	3.8	5	5	5
	Spitzendrehmoment (Nm)	1.5	1.5	6	6	6	12	12	12	12	15	15	15
BL42.60-24.30	Leerlaufdrehzahl (min ⁻¹)	785	615	200	158	125	54	42	33	26	14	11	–
	Nennndrehzahl (min ⁻¹)	550	430	140	111	88	38	30	23	20	12	10	–
	Nennmoment (Nm)	0.21	0.26	0.73	0.92	1.2	2.5	3.1	4	4	5	5	–
	Spitzendrehmoment (Nm)	1.5	1.5	6	6	6	12	12	12	12	15	15	–
Stufenzahl	1	1	2	2	2	3	3	3	3	4	4	4	
Länge L (mm)	95	95	105.4	105.4	105.4	115.6	115.6	115.6	115.6	125.8	125.8	125.8	

Radiallast (FR): 80 N (10 mm v. Flansch) | Axiallast (FA): 30 N



Motor

Modell	BL42.60-24.20	BL42.60-24.30
Nennspannung (V)	24	24
Nennndrehzahl (min ⁻¹)	1400	2100
Nennmoment (mNm)	45	60
Nennstrom (A)	0.6	1.1
Leerlaufstrom (mA)	≤ 120	≤ 160
Leerlaufdrehzahl (min ⁻¹)	2000	3000
Spitzendrehmoment (mNm)	120	180
Nennleistung (W)	6.5	13

Rel. Luftfeuchtigkeit: 20 bis 85% | Umgebungstemp.: -10 bis +60 °C

Anschlüsse

UL1007 AWG26	
Blau	Vcc
Gelb	Ha
Braun	Hb
Rot	Hc
Grün	GND

UL1007 AWG22	
Rot	U
Braun	V
Schwarz	W

Optionen

Encoder
B-seitige Welle
Anschlusstecker
Sonderwelle
Sonderspannung

Kugellager