

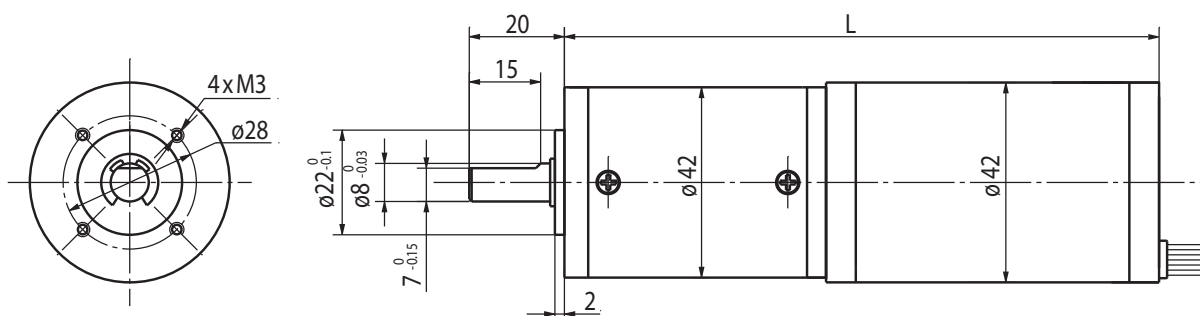
# BLDC-Motor Planetengetriebe Typ PL42.50-BL42.70



## Getriebemotor

Untersetzungsverhältnis	3.8	4.9	15	19	24	56	71	91	116	212	271	
BL42.70-24.20	Leerlaufdrehzahl (min <sup>-1</sup> )	524	410	133	105	83	36	28	22	17	9.4	7.4
	Nennndrehzahl (min <sup>-1</sup> )	366	287	93	74	58	25	20	15	12	6.6	5.2
	Nennmoment (Nm)	0.21	0.26	0.73	0.92	1.2	2.5	3.1	4	5	5	5
	Spitzendrehmoment (Nm)	1.5	1.5	6	6	6	12	12	12	12	15	15
BL42.70-24.30	Leerlaufdrehzahl (min <sup>-1</sup> )	785	615	200	158	125	54	42	33	26	14	–
	Nennndrehzahl (min <sup>-1</sup> )	550	430	140	111	88	38	30	23	18	10	–
	Nennmoment (Nm)	0.28	0.35	0.97	1.2	1.6	3.3	4.1	5	5	5	–
	Spitzendrehmoment (Nm)	1.5	1.5	6	6	6	12	12	12	12	15	–
Stufenzahl	1	1	2	2	2	3	3	3	3	4	4	
Länge L (mm)	105	105	115.4	115.4	115.4	125.6	125.6	125.6	125.6	135.8	135.8	

Radiallast (FR): 80 N (10 mm v. Flansch) | Axiallast (FA): 30 N



## Motor

Modell	BL42.70-24.20	BL42.70-24.30
Nennspannung (V)	24	24
Nennndrehzahl (min <sup>-1</sup> )	1400	2100
Nennmoment (mNm)	60	80
Nennstrom (A)	0.8	1.3
Leerlaufstrom (mA)	≤ 140	≤ 180
Leerlaufdrehzahl (min <sup>-1</sup> )	2000	3000
Spitzendrehmoment (mNm)	170	260
Nennleistung (W)	9	17.5

Rel. Luftfeuchtigkeit: 20 bis 85% | Umgebungstemp.: -10 bis +60 °C

## Optionen

Encoder
B-seitige Welle
Anschlusstecker
Sonderwelle
Sonderspannung

## Kugellager