

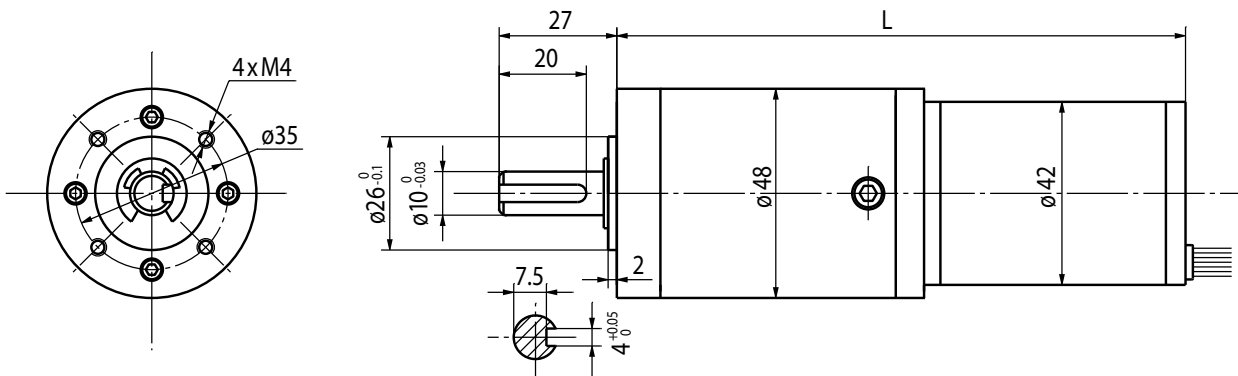
BLDC-Motor Planetengetriebe Typ PL48.200-BL42.60



Getriebemotor

Untersetzungsverhältnis	247	316	403	515	944	1206	1540	2510	
BL42.60-24.20	Leerlaufdrehzahl (min ⁻¹)	8.1	6.3	5	3.9	2.1	1.7	1.3	0.8
	Nennndrehzahl (min ⁻¹)	5.7	4.4	3.5	2.7	1.5	1.2	0.9	0.6
	Nennmoment (Nm)	7.3	9.4	12	15	20	20	20	20
	Spitzendrehmoment (Nm)	60	60	60	60	60	60	60	60
BL42.60-24.30	Leerlaufdrehzahl (min ⁻¹)	12	9.5	7.4	5.8	–	–	–	–
	Nennndrehzahl (min ⁻¹)	8.5	6.6	5.2	4.1	–	–	–	–
	Nennmoment (Nm)	9.8	12.5	16	20	–	–	–	–
	Spitzendrehmoment (Nm)	60	60	60	60	–	–	–	–
Stufenzahl	4	4	4	4	5	5	5	5	
Länge L (mm)	130.4	130.4	130.4	130.4	140.6	140.6	140.6	140.6	

Radiallast (FR): 80 N (10 mm v. Flansch) | Axiallast (FA): 30 N



Motor

Modell	BL42.60-24.20	BL42.60-24.30
Nennspannung (V)	24	24
Nennndrehzahl (min ⁻¹)	1400	2100
Nennmoment (mNm)	45	60
Nennstrom (A)	0.6	1.1
Leerlaufstrom (mA)	≤ 120	≤ 160
Leerlaufdrehzahl (min ⁻¹)	2000	3000
Spitzendrehmoment (mNm)	120	180
Nennleistung (W)	6.5	13

Rel. Luftfeuchtigkeit: 20 bis 85% | Umgebungstemp.: -10 bis +60 °C

Anschlüsse

UL1007 AWG26	
Blau	Vcc
Gelb	Ha
Braun	Hb
Rot	Hc
Grün	GND

UL1007 AWG22	
Rot	U
Braun	V
Schwarz	W

Optionen

Encoder
B-seitige Welle
Anschlusstecker
Sonderwelle
Sonderspannung

Kugellager