

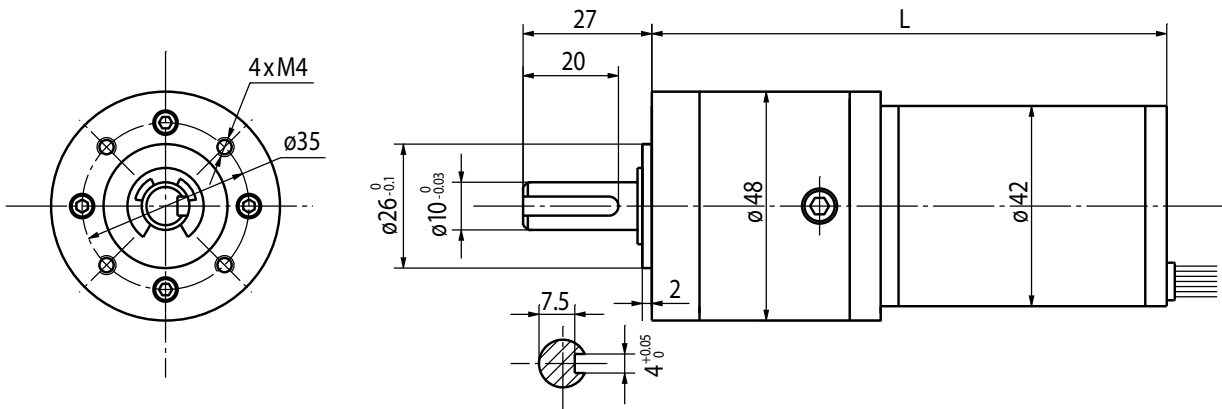
BLDC-Motor Planetengetriebe Typ PL48.50-BL42.60



Getriebemotor

Untersetzungsverhältnis	15	19	24	56	71	91	116
BL42.60-24.30	Leerlaufdrehzahl (min ⁻¹)	267	211	167	71	56	34
	Nennndrehzahl (min ⁻¹)	187	147	117	50	39	28
	Nennmoment (Nm)	0.85	1.1	1.4	2.9	3.6	4
	Spitzendrehmoment (Nm)	6	6	6	12	12	12
Stufenzahl	2	2	2	3	3	3	3
Länge L (mm)	108	108	108	118.2	118.2	118.2	118.2

Radiallast (FR): 80 N (10 mm v. Flansch) | Axiallast (FA): 30 N



Motor

Modell	BL42.60-24.40
Nennspannung (V)	24
Nennndrehzahl (min ⁻¹)	2800
Nennmoment (mNm)	70
Nennstrom (A)	1.6
Leerlaufstrom (mA)	≤ 240
Leerlaufdrehzahl (min ⁻¹)	4000
Spitzendrehmoment (mNm)	230
Nennleistung (W)	20.5

Rel. Luftfeuchtigkeit: 20 bis 85% | Umgebungtemp.: -10 bis +60 °C

Anschlüsse

UL1007 AWG26	
Blau	Vcc
Gelb	Ha
Braun	Hb
Rot	Hc
Grün	GND

UL1007 AWG22	
Rot	U
Braun	V
Schwarz	W

Optionen

Encoder
B-seitige Welle
Anschlussstecker
Sonderwelle
Sonderspannung

Kugellager