

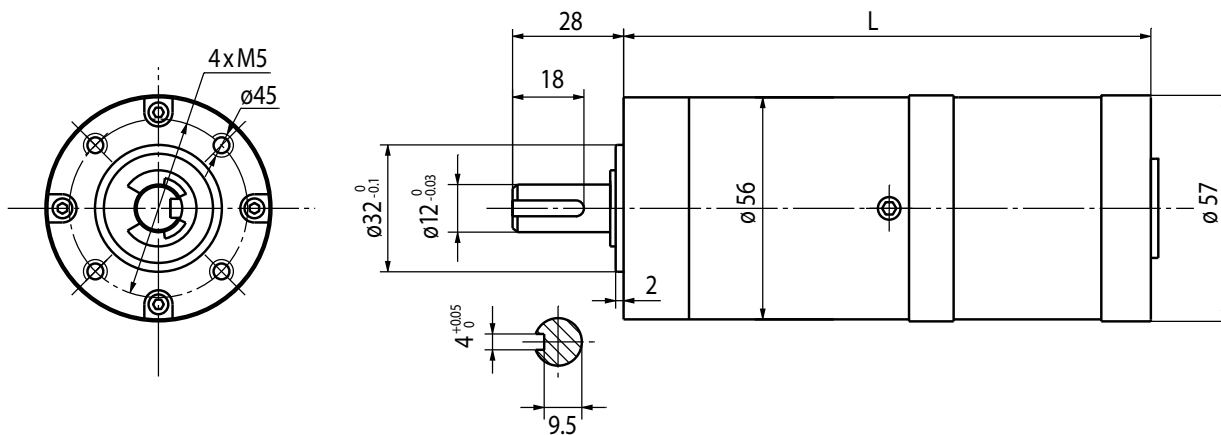
BLDC-Motor Planetengetriebe Typ PL56.200-BL57.55



Getriebemotor

| Untersetzungsverhältnis | 13 | 15 | 18 | 32 | 47 | 55 | 65 | 76 | 168 | 198 | 234 | 276 | 326 | |
|-------------------------|---------------------------------------|-------|-------|-------|-------|-------|-------|-------|-------|-------|-------|-------|-------|-----|
| BL57.55-24.20 | Leerlaufdrehzahl (min ⁻¹) | 154 | 133 | 111 | 63 | 43 | 36 | 31 | 26 | 12 | 10 | 8.5 | 7.2 | 6.1 |
| | Nennndrehzahl (min ⁻¹) | 100 | 87 | 72 | 41 | 28 | 24 | 20 | 17 | 7.7 | 6.6 | 5.6 | 4.7 | 4 |
| | Nennmoment (Nm) | 0.9 | 1 | 1.2 | 2.2 | 2.9 | 3.4 | 4 | 4.7 | 9.3 | 11 | 13 | 15 | 18 |
| | Spitzendrehmoment (Nm) | 25 | 25 | 25 | 25 | 50 | 50 | 50 | 50 | 60 | 60 | 60 | 60 | 60 |
| Stufenzahl | 2 | 2 | 2 | 2 | 3 | 3 | 3 | 3 | 4 | 4 | 4 | 4 | 4 | |
| Länge L (mm) | 104.8 | 104.8 | 104.8 | 104.8 | 116.1 | 116.1 | 116.1 | 116.1 | 127.4 | 127.4 | 127.4 | 127.4 | 127.4 | |
| Untersetzungsverhältnis | 3.6 | 4.25 | 13 | 15 | 18 | 32 | 47 | 55 | 65 | 76 | 168 | 198 | 234 | |
| BL57.55-24.30 | Leerlaufdrehzahl (min ⁻¹) | 833 | 706 | 231 | 200 | 167 | 94 | 64 | 55 | 46 | 39 | 18 | 15 | 13 |
| | Nennndrehzahl (min ⁻¹) | 625 | 529 | 173 | 150 | 125 | 70 | 48 | 41 | 35 | 30 | 13 | 11 | 9.6 |
| | Nennmoment (Nm) | 0.4 | 0.4 | 1.2 | 1.3 | 1.6 | 2.9 | 3.8 | 4.4 | 5.2 | 6.1 | 12 | 14 | 17 |
| | Spitzendrehmoment (Nm) | 6 | 6 | 25 | 25 | 25 | 25 | 50 | 50 | 50 | 50 | 60 | 60 | 60 |
| Stufenzahl | 1 | 1 | 2 | 2 | 2 | 2 | 3 | 3 | 3 | 3 | 4 | 4 | 4 | |
| Länge L (mm) | 93.5 | 93.5 | 104.8 | 104.8 | 104.8 | 104.8 | 116.1 | 116.1 | 116.1 | 116.1 | 127.4 | 127.4 | 127.4 | |

Radiallast (FR): 250 N (10 mm v. Flansch) | Axiallast (FA): 100 N



Motor

| Modell | BL57.55-24.20 | BL57.55-24.30 |
|---------------------------------------|---------------|---------------|
| Nennspannung (V) | 24 | 24 |
| Nennndrehzahl (min ⁻¹) | 1300 | 2250 |
| Nennmoment (mNm) | 85 | 110 |
| Nennstrom (A) | 1.2 | 2 |
| Leerlaufstrom (mA) | ≤ 200 | ≤ 400 |
| Leerlaufdrehzahl (min ⁻¹) | 2000 | 3000 |
| Nennleistung (W) | 10 | 25 |

Rel. Luftfeuchtigkeit: 20 bis 85% | Umgebungstemp.: -10 bis +60 °C

Kugellager

Anschlüsse

| UL1430 AWG26 | |
|--------------|-----|
| Rot | Vcc |
| Blau | Ha |
| Grün | Hb |
| Weiß | Hc |
| Schwarz | GND |

| UL1430 AWG20 | |
|--------------|---|
| Gelb | U |
| Rot | V |
| Schwarz | W |

Optionen

| |
|-----------------|
| Encoder |
| B-seitige Welle |
| Anschlusstecker |
| Sonderwelle |
| Sonderspannung |