

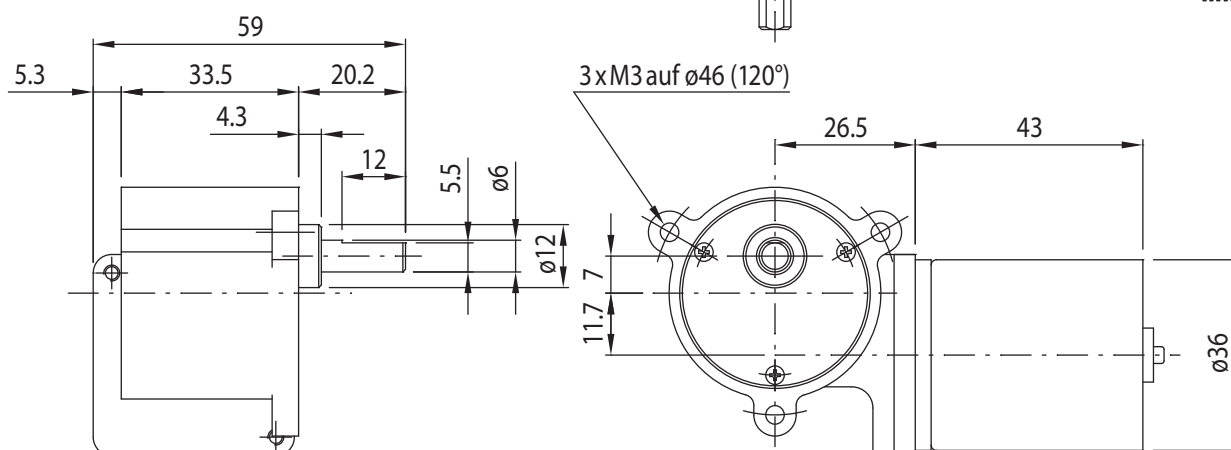
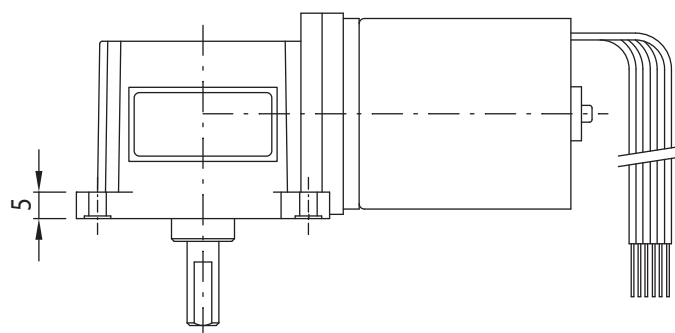
BLDC-Motor mit integrierter Elektronik Schneckengetriebe Typ SN19-BL36.43



Getriebemotor

Untersetzungsverhältnis	25	30	50	60	75	100	125	150	200	250	300	375	500	600	750	900	1050	1350	1500	
12V	Nennmoment (Ncm)	30	36	60	60	60	60	60	60	60	60	60	60	60	60	60	60	60	60	60
	Nenn Drehzahl (min ⁻¹)	180	150	90	75	60	45	36	30	23	18	15	12	9	8	6	5	4.2	3.3	3
24V	Nennmoment (Ncm)	50	60	60	60	60	60	60	60	60	60	60	60	60	60	60	60	60	60	60
	Nenn Drehzahl (min ⁻¹)	156	130	78	65	52	39	31	26	20	16	13	10	8	7	5	4	3.7	2.8	2.6

Radiallast (FR): 10 N (15 mm v. Flansch) | Axiallast (FA): 10 N | Nettogewicht max. 290 g



Motor

Nennspannung (V)	12	24
Nenn Drehzahl (min ⁻¹)	4500	3900
Nennmoment (Ncm)	1.5	2.5
Nennstrom (A)	1.2	0.8
Leerlaufstrom (mA)	500	300
Leerlauf Drehzahl (min ⁻¹)	5300	5000

Rel. Luftfeuchtigkeit: 20 bis 85 % | Umgebungstemp.: -10 bis +60 °C

Optionen

Encoder
B-seitige Welle
Anschlussstecker
Sonderwelle
Sonderspannung