

DC-Motor Planetengetriebe Typ PL42H-DC40.65

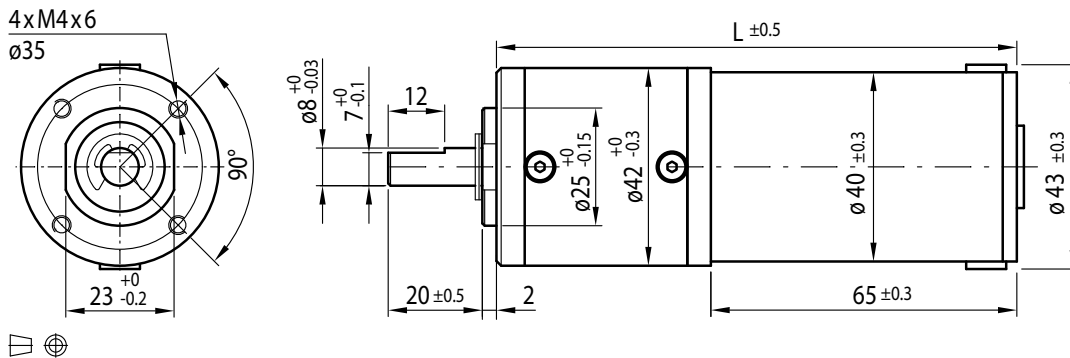
PowerTronic



Getriebemotor

Untersetzungs- verhältnis	15	17	20	25	51	64	84	100	120	180	222	294	500	600	720	1062	1470	2500	3000	3600	
12V	Nennmoment (Ncm)	44	50	60	76	130	160	180	200	200	250	250	300	300	300	300	300	300	300	300	300
	Nennndrehzahl (min ⁻¹)	250	220	187	148	73	59	45	38	32	21	17	13	8	7	6	4	3	2	1	1
24V	Nennmoment (Ncm)	32	41	49	62	100	130	170	200	200	250	250	300	300	300	300	300	300	300	300	300
	Nennndrehzahl (min ⁻¹)	255	223	190	150	74	59	45	38	32	21	17	13	8	7	6	4	3	2	1	1
Länge L (mm)	104.2	104.2	104.2	104.2	110.9	110.9	110.9	110.9	110.9	117.6	117.6	117.6	117.6	117.6	117.6	124.6	124.6	124.6	124.6	124.6	

Rel. Luftfeuchtigkeit: 20 bis 85% | Umgebungstemp.: -10 bis +60°C | Nettogewicht max. 636g

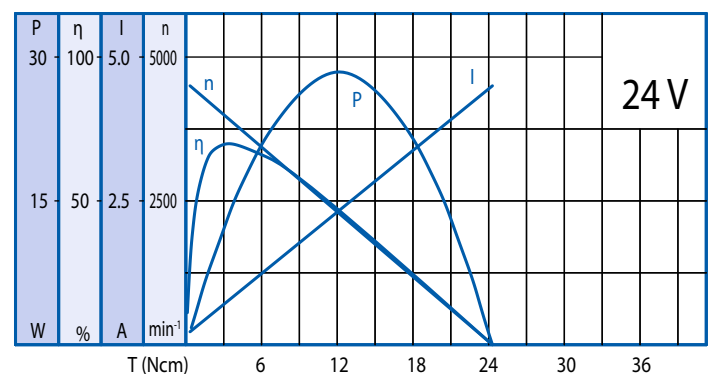
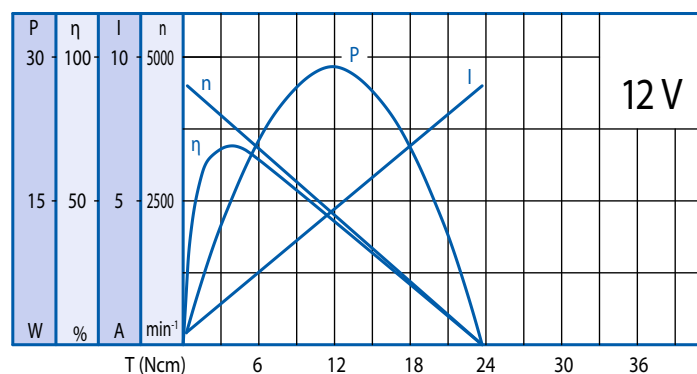


Optionen

Hi-Power DC-Motor
Encoder
B-seitige Welle
Entstörungsfilter
Litzen
Anschlusstecker
Sonderwelle
Sonderspannung

Motor

Nennspannung (V)	Nennmoment (Ncm)	Nennndrehzahl (min ⁻¹)	Nennstrom (mA)	Leerlaufdrehzahl (min ⁻¹)	Leerlaufstrom (mA)	Nennleistung (W)
12	4.3	3750	≤2000	4500	≤500	16.56
24	3.5	3800	≤820	4500	≤220	13.65



Getriebe

Schrägverzahnung

Untersetzungsverhältnis	15	17	20	25	51	64	84	100	120	180	222	294	500	600	720	1062	1470	2500	3000	3600	
Dauerdrehmoment, max. (Ncm)	80	80	80	80	180	180	180	200	200	250	250	300	300	300	300	300	300	300	300	300	300
Spitzendrehmoment, max. (Ncm)	240	240	240	240	540	540	540	600	600	750	750	900	900	900	900	900	900	900	900	900	900

Kugellager

Radiallast (FR): 80 N (10 mm v. Flansch) | Axiallast (FA): 30 N