

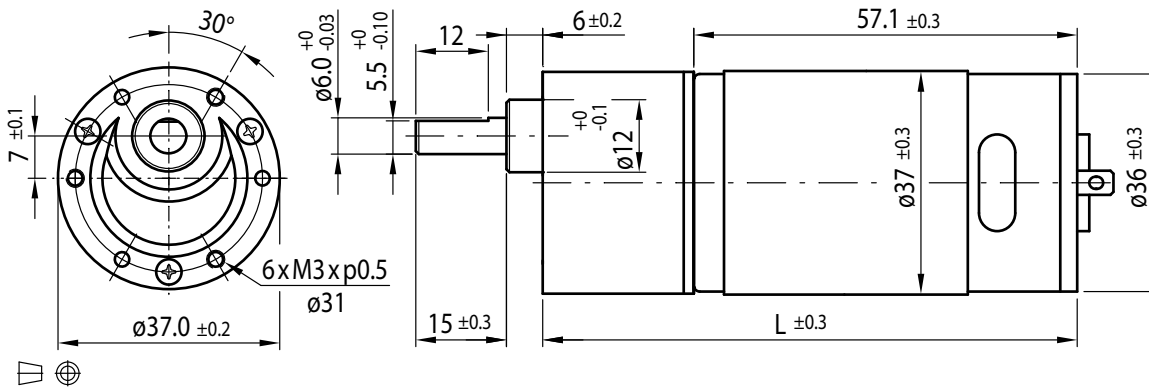
# DC-Motor Stirnradgetriebe Typ ST37B-DC36.57



## Getriebemotor

Untersetzungsverhältnis		10	18	30	50	60	75	90	100	120	150	180	200	250	300	500	600	750	1000	1500	3000
12V	Nennmoment (Ncm)	10	10	20	30	30	40	40	60	60	60	60	60	60	60	60	60	60	60	60	60
	Nenndrehzahl (min <sup>-1</sup> )	528	313	185	109	95	76	63	55	47	36	32	29	23	20	12	10	8	6	4	2
24V	Nennmoment (Ncm)	10	10	20	30	30	40	40	60	60	60	60	60	60	60	60	60	60	60	60	60
	Nenndrehzahl (min <sup>-1</sup> )	532	315	186	111	96	77	64	56	48	36	32	30	23	20	12	10	8	6	4	2
Länge L (mm)		76.6	79.1	79.1	81.6	81.6	81.6	81.6	81.6	84.1	84.1	84.1	84.1	84.1	84.1	86.6	86.6	86.6	86.6	89.1	89.1

Rel. Luftfeuchtigkeit: 20 bis 85% | Umgebungstemp.: -10 bis +60°C | Nettogewicht max. 316g

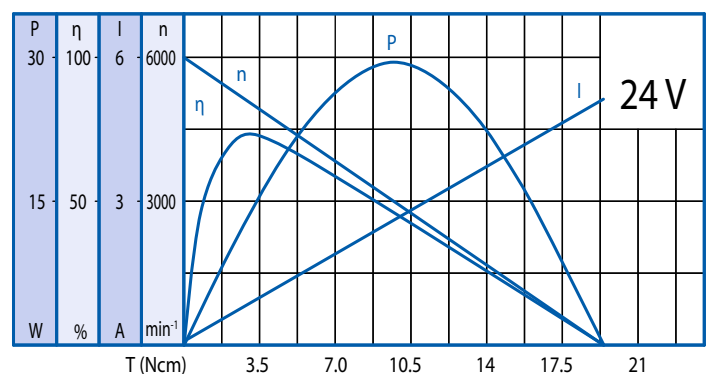
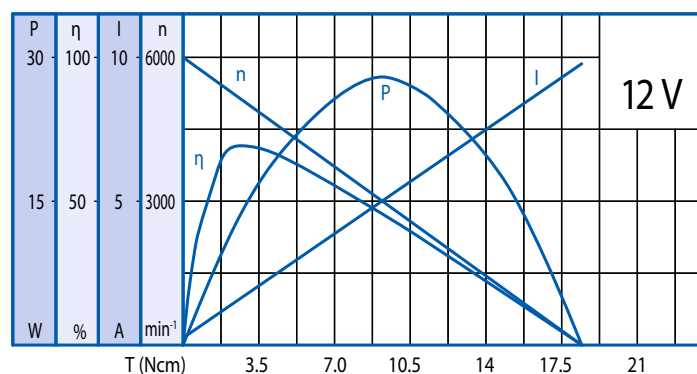


## Optionen

Encoder
B-seitige Welle
Entstörungsfilter
Litzen
Anschlusstecker
Sonderwelle
Sonderspannung

## Motor

Nennspannung (V)	Nennmoment (Ncm)	Nenndrehzahl (min <sup>-1</sup> )	Nennstrom (mA)	Leerlaufdrehzahl (min <sup>-1</sup> )	Leerlaufstrom (mA)	Nennleistung (W)
12	2.5	4930	≤ 1600	6000	≤ 250	12.8
24	2.4	5150	≤ 750	6000	≤ 130	12.7



## Getriebe

Untersetzungsverhältnis	10	18	30	50	60	75	90	100	120	150	180	200	250	300	500	600	750	1000	1500	3000	
Dauerdrehmoment, max. (Ncm)	10	10	20	30	30	40	40	60	60	60	60	60	60	60	60	60	60	60	60	60	60
Spitzendrehmoment, max. (Ncm)	30	30	60	90	90	120	120	180	180	180	180	180	180	180	180	180	180	180	180	180	180

Kugellager

Radiallast (FR): 20 N (10 mm v. Flansch) | Axiallast (FA): 7 N