

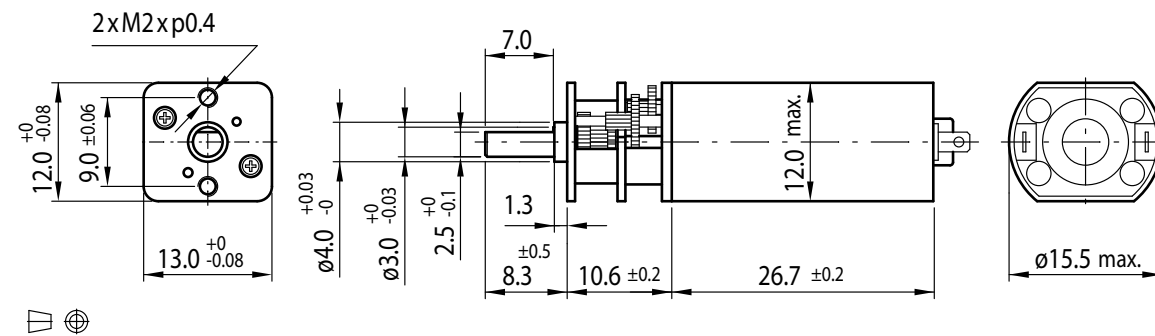
DC-Motor Stirnradgetriebe Typ SZ13W-DC16.27



Getriebemotor

Untersetzungsverhältnis		10	21	34	59	75	105	146	203	257	294	360
6V	Nennmoment (Ncm)	0.55	1.1	1.8	2.85	3.65	5.1	6.35	8.8	10	10	10
	Nennndrehzahl (min ⁻¹)	650	300	190	110	86	62	44	32	25	23	19
12V	Nennmoment (Ncm)	0.45	0.9	1.5	2.35	3	4.2	5.2	7.3	9.2	10	10
	Nennndrehzahl (min ⁻¹)	620	290	180	100	82	59	42	30	24	21	18

Rel. Luftfeuchtigkeit: 20 bis 85% | Umgebungtemp.: -10 bis +60 °C | Nettogewicht max. 23.3g

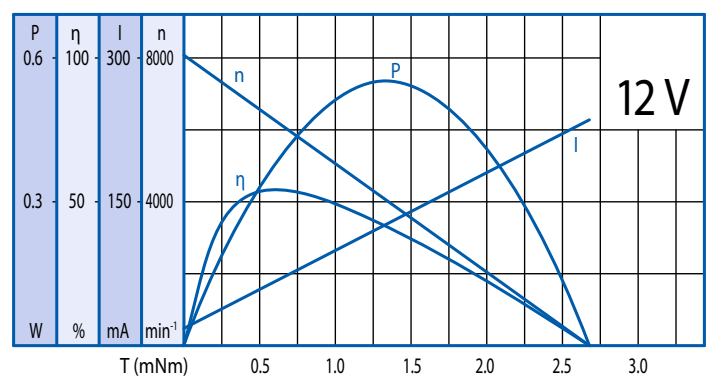
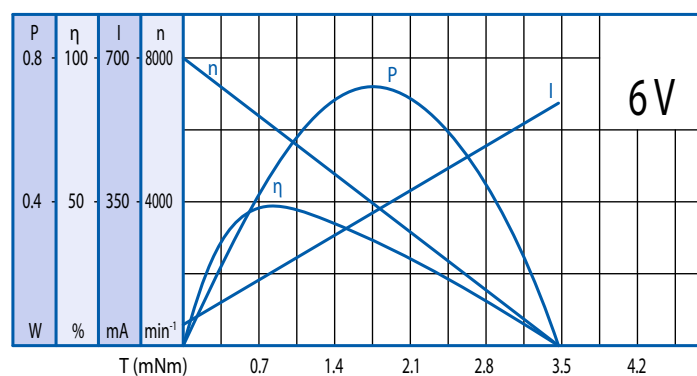


Optionen

Encoder
B-seitige Welle
Entstörungsfilter
Litzen
Anschlusstecker
Sonderwelle
Sonderspannung

Motor

Nennspannung (V)	Nennmoment (Ncm)	Nennndrehzahl (min ⁻¹)	Nennstrom (mA)	Leerlaufndrehzahl (min ⁻¹)	Leerlaufstrom (mA)	Nennleistung (W)
6	0.074	6550	≤160	8000	≤65	0.5
12	0.061	6200	≤85	8000	≤50	0.394



Getriebe

Untersetzungsverhältnis	10	21	34	59	75	105	146	203	257	294	360
Dauerdrehmoment, max. (Ncm)	2	3	3	5	5	8	8	10	10	10	10
Spitzendrehmoment, max. (Ncm)	6	9	9	15	15	24	24	30	30	30	30

Radiallast (FR): 4N (5mm v. Flansch) | Axiallast (FA): 2N