

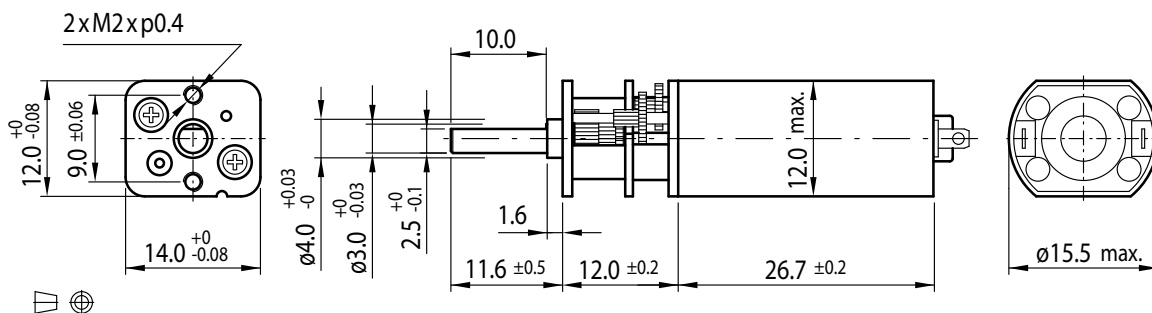
DC-Motor Stirnradgetriebe Typ SZ14W-DC16.27



Getriebemotor

Untersetzungsverhältnis	6	36	62	123	209	
12V	Nennmoment (Ncm)	0.3	1.4	2.4	4.4	7.5
	Nenn Drehzahl (min ⁻¹)	1000	170	100	50	29
24V	Nennmoment (Ncm)	0.4	2.1	3.6	6.5	10
	Nenn Drehzahl (min ⁻¹)	1800	300	175	89	53

Rel. Luftfeuchtigkeit: 20 bis 85% | Umgebungstemp.: -10 bis +60 °C | Nettogewicht max. 24.2g

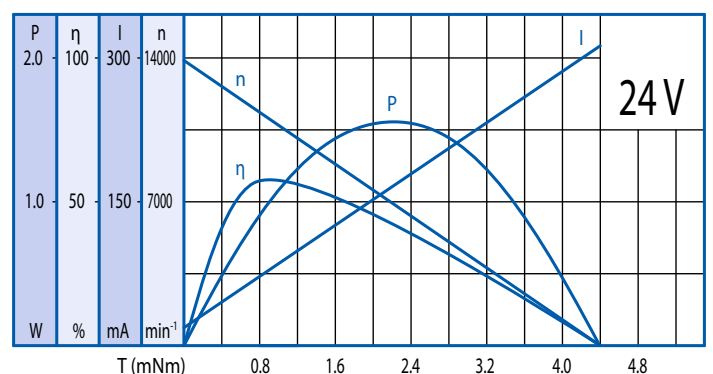
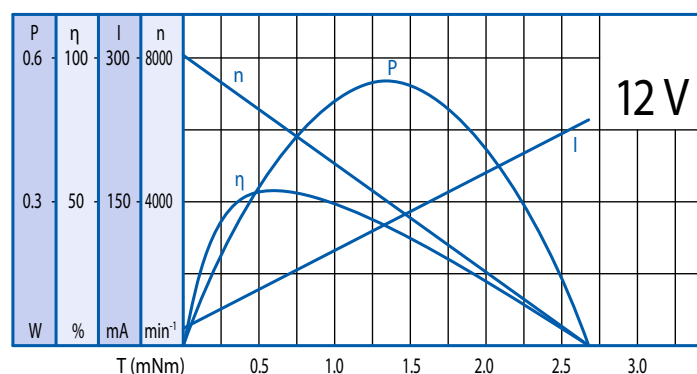


Optionen

Encoder
B-seitige Welle
Entstörungsfilter
Litzen
Anschlussstecker
Sonderwelle
Sonderspannung

Motor

Nennspannung (V)	Nennmoment (Ncm)	Nenn Drehzahl (min ⁻¹)	Nennstrom (mA)	Leerlauf Drehzahl (min ⁻¹)	Leerlaufstrom (mA)	Nennleistung (W)
12	0.061	6200	≤85	8000	≤50	0.394
24	0.09	11000	≤90	13500	≤50	1.026



Getriebe

Untersetzungsverhältnis	6	36	62	123	209
Dauerdrehmoment, max. (Ncm)	2	3	5	8	10
Spitzendrehmoment, max. (Ncm)	6	9	15	24	30

Radiallast (FR): 4 N (5 mm v. Flansch) | Axiallast (FA): 2 N