

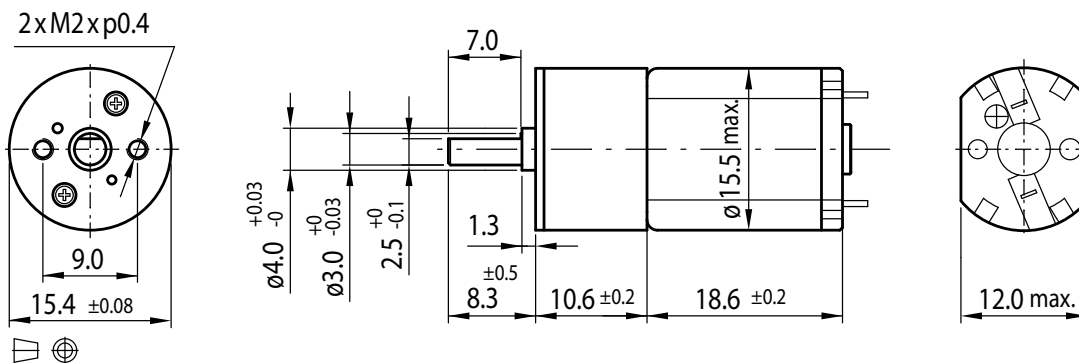
DC-Motor Stirnradgetriebe Typ SZ15-DC16.19



Getriebemotor

Untersetzungsverhältnis	10	21	34	59	75	105	146	203	257	294	360	
6V	Nennmoment (Ncm)	0.3	0.6	1	1.55	2	2.7	3.4	4.7	6	6.9	8.4
	Nennndrehzahl (min ⁻¹)	950	445	270	160	125	91	65	47	37	32	26
12V	Nennmoment (Ncm)	0.35	0.7	1.1	1.75	2.2	3.1	3.8	5.3	6.8	7.8	9.5
	Nennndrehzahl (min ⁻¹)	870	400	255	145	116	83	59	43	34	29	24

Rel. Luftfeuchtigkeit: 20 bis 85% | Umgebungstemp.: -10 bis +60°C | Nettogewicht max. 16g

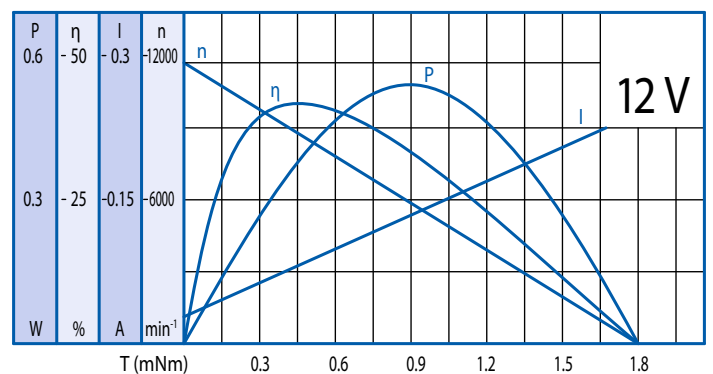
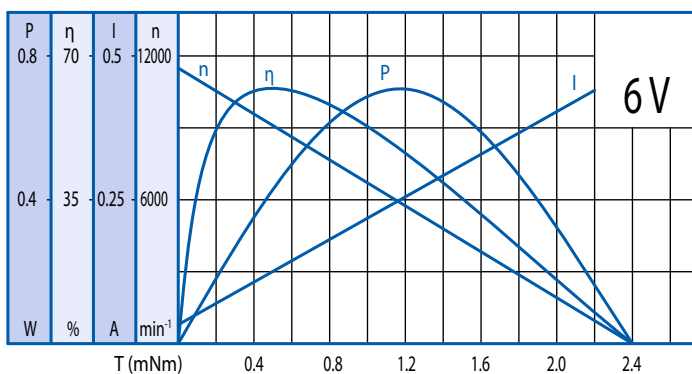


Optionen

Encoder
B-seitige Welle
Entstörungsfilter
Litzen
Anschlussstecker
Sonderwelle
Sonderspannung

Motor

Nennspannung (V)	Nennmoment (Ncm)	Nennndrehzahl (min ⁻¹)	Nennstrom (mA)	Leerlaufndrehzahl (min ⁻¹)	Leerlaufstrom (mA)	Nennleistung (W)
6	0.04	9600	≤ 140	11500	≤ 50	0.39
12	0.045	8750	≤ 100	11700	≤ 30	0.4



Getriebe

Untersetzungsverhältnis	10	21	34	59	75	105	146	203	257	294	360
Dauerdrehmoment, max. (Ncm)	2	3	3	5	5	8	8	10	10	10	10
Spitzendrehmoment, max. (Ncm)	6	9	9	15	15	24	24	30	30	30	30

Radiallast (FR): 4N (5mm v. Flansch) | Axiallast (FA): 2N