

BLDC-Motor Planetengetriebe Typ PL72Z-BL72.107



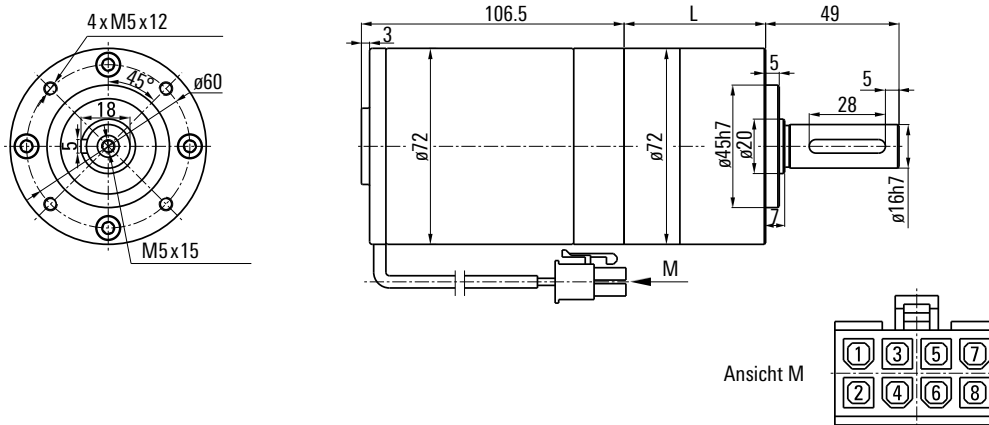
- High Torque
- Low Noise
- Long Life

Getriebemotor

Untersetzungs- verhältnis	3.65	5.36	6.55	8.63	14	19	25	28	34	45	58	67	81	91	103	119	128	146	165	192	232	302	393
Nenn Drehzahl (min ⁻¹)	822	560	458	348	222	159	122	107	89	67	52	45	37	33	29	25	24	21	18	16	13	9.9	7.6
Nennmoment (Ncm)	125	184	225	297	433	588	774	866	1052	1392	1795	1868	2259	2538	2872	3318	3569	4071	4601	5354	6470	8400	8400
Untersetzungs- stufe	1	1	1	1	2	2	2	2	2	2	2	3	3	3	3	3	3	3	3	3	3	3	3

Nennwerte beziehen sich auf Motor Modell 24120-30S

Rel. Luftfeuchtigkeit: 20 bis 85% | Umgebungstemp.: -10 bis +80 °C | Nettogewicht max. 3.9 kg



Stufenzahl	Untersetzung	Länge (mm)
1	3.65 - 8.63	52
2	14 - 58	72.15
3	67 - 393	92.3

1	2	3	4	5	6	7	8
U	V	W	GND	Hv	Hw	Hu	+Vcc

Motor

Modell	Nennspannung V	Nennleistung W	Leerlaufstrom A	Leerlaufdrehzahl min ⁻¹	Nennstrom A	Nenn Drehzahl min ⁻¹	Nennmoment Ncm
24120-30S	24	120	0.8	3700	6.5	3000	38.2
24150-30S	24	150	1.5	3800	8.5	3000	47.8
24180-30S	24	180	2.0	3900	10.5	3000	57.3

Getriebe

Schrägverzahnung

Stufenzahl	1	2	3
Dauerdrehmoment max. (Ncm)	1400	4200	8400
Spitzendrehmoment max. (Ncm)	2800	8400	16800

Kugellager Radiallast (FR): 760 N | Axiallast (FA): 160 N