

DC-Motor Stirnradgetriebe Typ SF38.64-DC33.23

PowerTronic



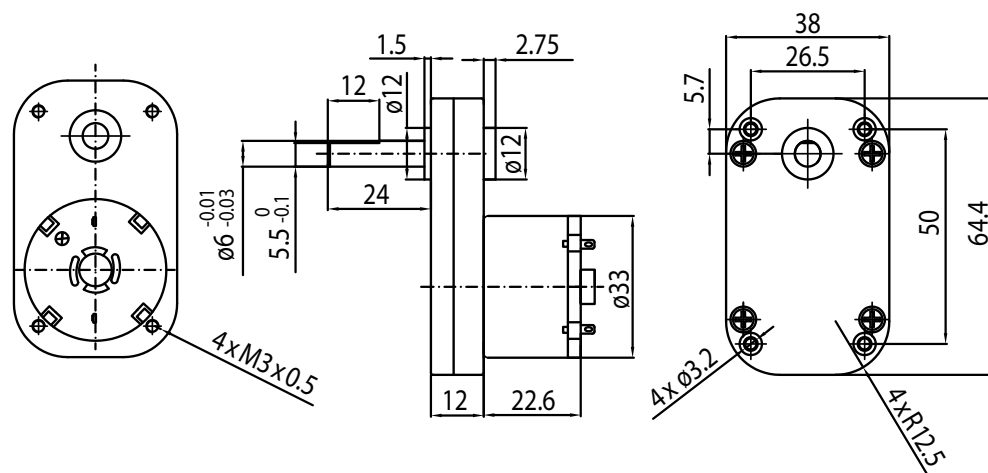
Getriebemotor

Untersetzungsverhältnis		40.5	67.5	135	225	450
6V	Nennmoment (Ncm)	4	7	13	22	40
	Nenn Drehzahl (min ⁻¹)	64	39	19	12	5.8
12V	Nennmoment (Ncm)	4	7	13	22	40
	Nenn Drehzahl (min ⁻¹)	136	82	41	24	12
24V	Nennmoment (Ncm)	10	18	33	56	101
	Nenn Drehzahl (min ⁻¹)	119	71	36	21	11

Umgebungstemp.: -10 bis +60 °C

Motor

Nennspannung (V)	Leerlaufdrehzahl (min ⁻¹)	Leerlaufstrom (mA)	Nenn Drehzahl (min ⁻¹)	Nennstrom (mA)	Nennmoment (Ncm)	Nennleistung (W)	Blockierstrom (mA)	Blockiermoment (Ncm)
6	3000	≤27	2600	≤130	0.15	0.41	≥630	≥1.0
12	6000	≤54	5500	≤150	0.15	0.86	≥1220	≥1.6
24	6000	≤30	4800	≤200	0.38	2.30	≥660	≥1.7



Optionen

Encoder
B-seitige Welle
Entstörungsfilter
Litzen
Anschlussstecker
Sonderwelle
Sonderspannung
Kugellager