

DC-Motor Winkelgetriebe Typ SN40.58-DC31.57

PowerTronic



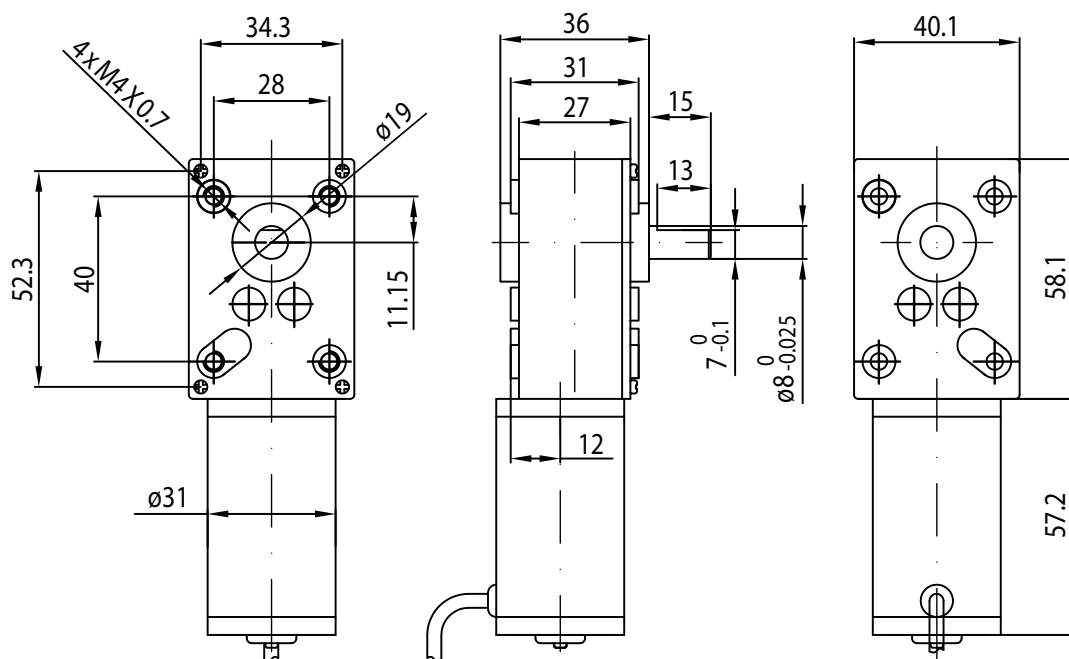
Getriebemotor

| Untersetzungsverhältnis | 69 | 121 | 150 | 167 | 242 | 322 | 405 | 500 | 627 | 708 | 804 | 923 | 960 | 1096 | 1168 | 1327 |
|-------------------------|------------------------------------|-----|-----|-----|-----|-----|-----|-----|-----|-----|-----|-----|-----|------|------|------|
| 12V | Nennmoment (Ncm) | 50 | 50 | 50 | 80 | 80 | 80 | 100 | 100 | 100 | 150 | 150 | 150 | 150 | 150 | 150 |
| | Nenn Drehzahl (min ⁻¹) | 75 | 43 | 35 | 31 | 22 | 16 | 13 | 10 | 8.3 | 7.3 | 6.5 | 5.6 | 5.4 | 4.7 | 4.5 |
| 24V | Nennmoment (Ncm) | 36 | 50 | 50 | 80 | 80 | 80 | 100 | 100 | 100 | 150 | 150 | 150 | 150 | 150 | 150 |
| | Nenn Drehzahl (min ⁻¹) | 59 | 34 | 27 | 25 | 17 | 13 | 10 | 8.2 | 6.5 | 5.8 | 5.1 | 4.4 | 4.3 | 3.7 | 3.5 |

Umgebungstemp.: -10 bis +60 °C

Motor

| Nennspannung (V) | Leerlaufdrehzahl (min ⁻¹) | Leerlaufstrom (mA) | Nenn Drehzahl (min ⁻¹) | Nennstrom (mA) | Nennmoment (Ncm) | Nennleistung (W) | Blockierstrom (mA) | Blockiermoment (Ncm) |
|------------------|---------------------------------------|--------------------|------------------------------------|----------------|------------------|------------------|--------------------|----------------------|
| 12 | 7000 | ≤ 250 | 5200 | ≤ 1300 | 2.0 | 10.9 | ≥ 5000 | ≥ 7.6 |
| 24 | 5500 | ≤ 160 | 4100 | ≤ 320 | 1.3 | 5.6 | ≥ 1700 | ≥ 5.2 |



Optionen

| |
|-------------------|
| Encoder |
| B-seitige Welle |
| Entstörungsfilter |
| Litzen |
| Anschlussstecker |
| Sonderwelle |
| Sonderspannung |