

# DC-Motor Winkelgetriebe Typ SN42.70-DC31.54

PowerTronic



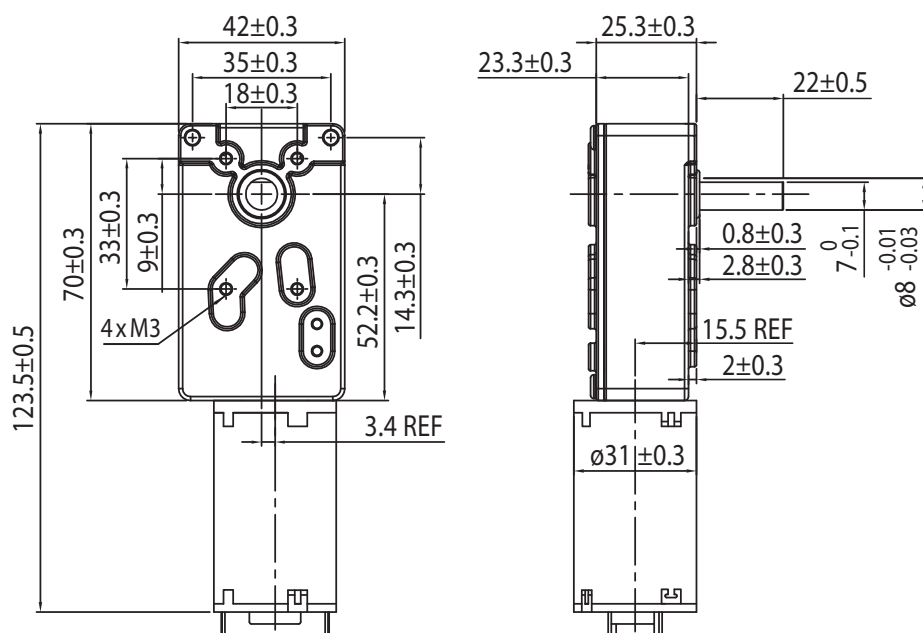
## Getriebemotor

Untersetzungsverhältnis	177	306	361	423	492	641	846	1145	1624
12V	Nennmoment (Ncm)	125	200	200	200	200	350	350	350
	Nenn Drehzahl (min <sup>-1</sup> )	29	17	14	12	11	8	6.1	4.5
24V	Nennmoment (Ncm)	81	139	164	192	192	250	330	350
	Nenn Drehzahl (min <sup>-1</sup> )	23	13	11	9.7	8.3	6.4	4.9	3.6

Umgebungstemp.: -10 bis +60 °C

## Motor

Nennspannung (V)	Leerlaufdrehzahl (min <sup>-1</sup> )	Leerlaufstrom (mA)	Nenn Drehzahl (min <sup>-1</sup> )	Nennstrom (mA)	Nennmoment (Ncm)	Nennleistung (W)	Blockierstrom (mA)	Kippmoment (Ncm)
12	7000	≤ 250	5200	≤ 1300	2.0	10.9	≥ 5000	≥ 7.6
24	5500	≤ 160	4100	≤ 320	1.3	5.6	≥ 1700	≥ 5.2



## Optionen

Encoder
B-seitige Welle
Entstörungsfilter
Litzen
Anschlusstecker
Sonderwelle
Sonderspannung